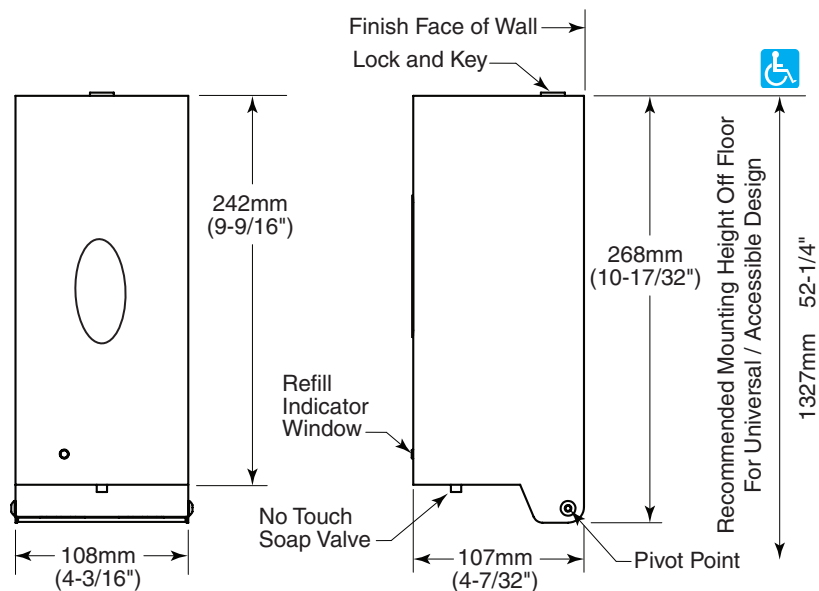


BOBRICK**Technical Data****AUTOMATIC
WALL-MOUNTED
SOAP DISPENSER****B-2012**

Not for Sale in the U.S.A.

**MATERIALS:**

Housing — Welded 18-8 S, type-304, 18-gauge (1.0 mm) stainless steel with satin-finish. Plastic back plate incorporates mounting screw holes and mounting tape. Equipped with concealed mounting, clear acrylic refill-indicator window and key lock. Refillable, plastic container. Capacity: 850 ml (30-fl oz).

Valve — No-touch, sensor-activated valve suitable for liquid soap, alcohol gel, liquid alcohol, hand sanitizers and iodine.

OPERATION:

To fill the dispenser, remove the lid and fill with liquid hand soap. Dispenses liquid hand soaps of viscosities ranging from 2,000-5,000 cps. After filling soap container, DO NOT TIGHTEN lid. Air flow is necessary inside the container for dispensing. To activate the dispenser, place hand under spout for approximately one second. Sensing range comes at factory setting of 60mm (2-1/2"). The sensing range set by the factory is recommended for optimal performance. Window indicates when refill is required. The locked, hinged housing opens for re-filling only with special key provided. Requires three (3) Alkaline "C" Cell Batteries, 1.5V (not included). Blue indicator light signals "IN USE". Flashing blue light signals "LOW BATTERY." CE Certified.

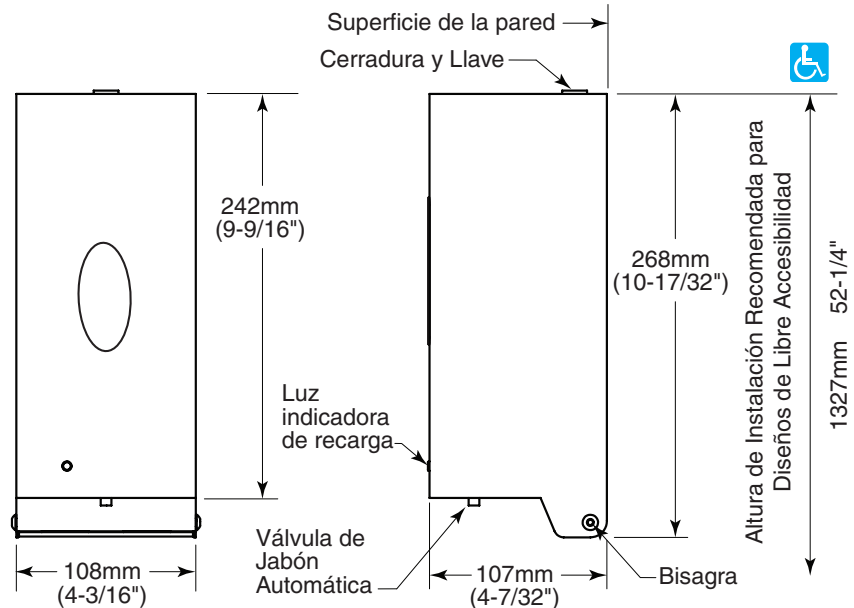
INSTALLATION:

Install dispenser at least 200 mm (8") from any projection or horizontal surface which may interfere with the operation of the automatic sensor. Mount the dispenser to the wall by using the enclosed screws and wall plugs. The prepared mounting tape may also be used. Make sure the wall surface is cleaned and in good condition to ensure proper mating of the dispenser to the wall. Install three (3) Alkaline "C" Cell Batteries, 1.5V and replace battery cover. After filling soap container, DO NOT TIGHTEN lid. Air flow is necessary inside the container for dispensing. Remove and discard plastic cap from nozzle tip. Plastic dispensing tube may require massaging to prime the unit. Housing must be closed for dispenser to function.

SPECIFICATION:

Automatic wall-mounted soap dispenser shall be type-304 stainless steel with satin-finish. Corrosion-resistant valve shall dispense a variety of liquid soaps and disinfectants. Valve shall be sensor-activated and not require contact with the dispenser to function. Lockable housing shall be equipped with a clear acrylic refill-indicator window and be hinged for refilling and maintenance. Container shall have a capacity of 850 ml (30-fl oz). Unit shall have CE Certification.

Surface-Mounted Sensor-Operated Soap Dispenser shall be Model B-2012 of Bobrick Washroom Equipment, Inc., Clifton Park, New York; Jackson, Tennessee; Los Angeles, California; Bobrick Washroom Equipment Company, Scarborough, Ontario; Bobrick Washroom Equipment Pty. Ltd., Australia; and Bobrick Washroom Equipment Limited, United Kingdom.

BOBRICK**Información Técnica****DISPENSADOR AUTOMÁTICO DE JABÓN PARA INSTALAR EN LA PARED****B-2012****MATERIALES:**

Cubierta: Fabricado en una pieza con chapa soldada de acero inoxidable 18-8 S, tipo 304, calibre 18 (1.0 mm) con acabado satinado. Placa plástica para montaje, ubicada en la parte posterior cuenta con cinta adhesiva y agujeros para los tornillos de instalación. Equipado con sistema de montaje oculto, una ventana transparente de acrílico que indica cuando debe ser llenada, una cerradura con llave y un contenedor de plástico recargable. Capacidad: 850 ml (30 onzas).

Válvula: Activada automáticamente por medio de un sensor y fabricada para operar con jabones líquidos, alcohol en forma de gel, alcohol líquido, desinfectantes para las manos y yodo.

OPERACIÓN:

Para recargar el dispensador, retire la tapa y llene el contenedor con jabón líquido para manos. Dispensa jabones líquidos para manos de viscosidades en el rango de 2,000-5,000 cps. Después de llenar el recipiente de jabón, NO APRIETE LA TAPA. ES NECESARIO QUE EL AIRE FLUYA HACIA EL INTERIOR DEL RECIPIENTE PARA QUE EL DISPENSADOR FUNCIONE. Para activar el dispensador, coloque la mano por debajo y cerca del pico por aproximadamente 1 segundo. El rango de activación del sensor se encuentra ajustado por la fábrica para una distancia de 60 mm (2 1/2") y es el recomendado para un uso óptimo del equipo. La ventana de acrílico indica cuando es el momento de recargar el dispensador. La cubierta cuenta con una cerradura con una llave especial, necesaria al momento de recargar el contenedor de jabón. Requiere tres (3) baterías alcalinas tipo "C" de 1.5V. (No incluidas).

La luz azul indica que el dispensador se encuentra "EN USO" mientras que la luz azul intermitente indica que el equipo cuenta con "POCA BATERIA". Cuenta con Certificación CE.

INSTALACIÓN:

Instale el dispensador con una distancia de al menos 200 mm (8") de separación de cualquier proyección o superficie horizontal que pueda interferir con el sensor automático. Instale el dispensador en la pared utilizando los tornillos y los tacos de expansión. La cinta adhesiva también puede ser utilizada en la instalación del equipo. Asegúrese que la superficie se encuentre limpia y en buenas condiciones para asegurar un ajuste adecuado del dispensador. Coloque las tres (3) baterías alcalinas tipo "C" de 1.5 V y coloque la cubierta de las baterías. Después de llenar el contenedor no lo apriete para extraer el aire ya que el flujo de aire en el interior del contenedor es necesario para el funcionamiento del mismo. Retire y deseche la tapa de plástico de la punta. El tubo dispensador de plástico podría necesitar ser exprimido manualmente para cebar con jabón la unidad. La cubierta debe estar cerrada para que el dispensador pueda operar.

ESPECIFICACIONES:

Dispensador Automático de Jabón para instalar en la pared, fabricado en acero inoxidable tipo 304 con acabado satinado. Válvula resistente a la corrosión dispensará diferentes tipos de jabones líquidos y desinfectantes. La válvula contará con un sensor de activación y no requerirá ser tocada por el usuario para funcionar. La cubierta contará con una cerradura con llave y estará equipada con una ventana de acrílico transparente que indica el momento de recargar el contenedor. El dispensador tendrá una capacidad de 850 ml (30 onzas). La unidad contará con Certificación CE.

Dispensador Automático de Jabón para Instalar en la Pared será Model B-2012 of Bobrick Washroom Equipment, Inc., Clifton Park, New York; Jackson, Tennessee; Los Angeles, California; Bobrick Washroom Equipment Company, Scarborough, Ontario; Bobrick Washroom Equipment Pty. Ltd., Australia; and Bobrick Washroom Equipment Limited, United Kingdom.