

# INSTALLATION INSTRUCTIONS / INSTRUCCIONES PARA LA INSTALACIÓN

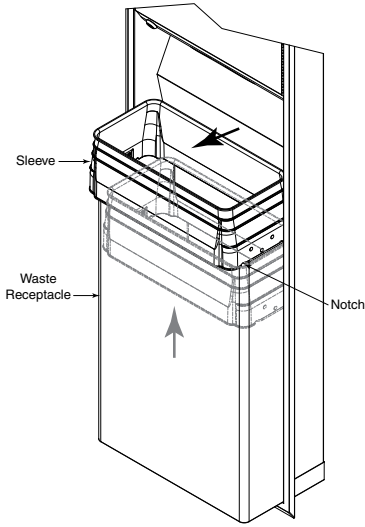
Bobrick LinerMate™ Trash Liner Holder for ClassicSeries™ 12-Gallon Waste Models

Porta-bolsas de basura LinerMate™ para los receptáculos de desperdicios de 12-gal. de la serie Classic de Bobrick

**Insert LinerMate 3944-134 into waste receptacle and follow as instructed below:**

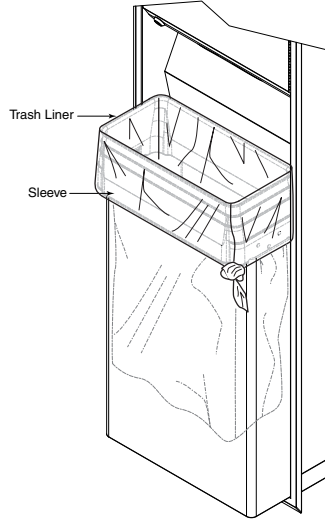
**Inserte el porta-bolsas LinerMate 3944-134 en el receptáculo de desperdicios y siga las instrucciones brindadas a continuación:**

**To Install Disposable Trash Liner / Para colocar la bolsa desechable de basura**



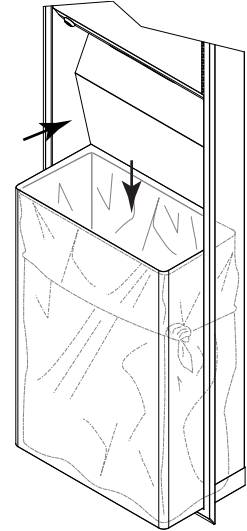
- 1). Pull LinerMate Trash Liner Holder up and forward. Rest Sleeve of holder over front edge of waste receptacle with notches engaged on top front edge of waste receptacle.

Extraiga el porta-bolsas de basura LinerMate del interior del receptáculo de desperdicios y haga descansar la pieza plástica o colgador sobre el borde superior delantero del mismo, con ayuda de las muescas situadas a ambos lados del colgador.



- 2). Place plastic trash liner into LinerMate and fold over and around Sleeve. A knot may be tied in bag at bottom of Sleeve to secure bag in place.

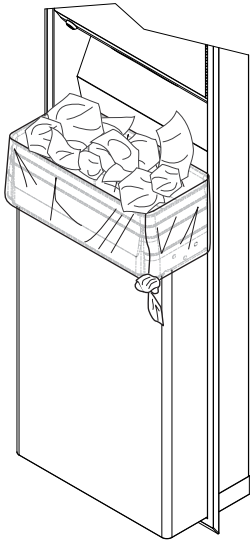
Coloque la bolsa de basura dentro del LinerMate y ajústela alrededor del borde del colgador, doblándola sobre el mismo. Puede hacer un nudo para sujetar la bolsa en su lugar.



- 3). Lift LinerMate Trash Liner Holder from rest position and place down into waste receptacle.

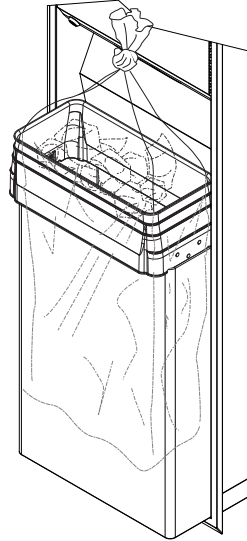
Levante el porta-bolsas de basura LinerMate e introdúzcalo de nuevo en el receptáculo de desperdicios.

**To Remove Filled Trash Liner / Para sacar la bolsa llena de basura**



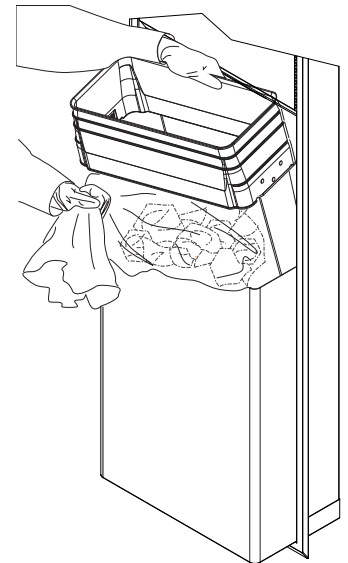
- 1). Pull LinerMate up and forward. Rest on front edge of waste receptacle by engaging bottom notches of Sleeve on top edge of waste receptacle.

Extraiga el porta-bolsas de basura LinerMate del interior del receptáculo de desperdicios y hágalo descansar sobre el borde superior delantero del mismo, con ayuda de las muescas situadas a ambos lados del colgador.



- 2). Remove edges of disposable trash liner and tie a knot.

Quite la bolsa de alrededor del borde del colgador y anúdela.



- 3). Pull trash liner out from top or lift LinerMate up and pull liner from below LinerMate.

Extraiga la bolsa de basura por la parte de arriba del LinerMate, o levante el LinerMate y saque la bolsa de basura por debajo.

